

प्राविधिक शिक्षा तथा व्यावसायिक तालीम परिषद्,
परीक्षा नियन्त्रण कार्यालय, सानोठिमी, भक्तपुर

प्राविधिक शिक्षा तथा व्यावसायिक तालिम परिषद्द्वारा परीक्षा सम्बन्धी विनियमावली, २०७१ (संशोधन सहित) को विनियम ५५ को अधिकार प्रयोग गरी परीक्षा समितिले डिप्लोमा तथा प्रमाण पत्र तहको प्रवेश परीक्षा सञ्चालन, छात्रवृत्ति वितरण एवं भर्ना सम्बन्धी निर्देशिका, २०७४ जारी गरेको छ ।

१. संक्षिप्त नाम र प्रारम्भ :

- क) यो निर्देशिकाको नाम “डिप्लोमा तथा प्रमाणपत्र तहको प्रवेश परीक्षा संचालन, छात्रवृत्ति वितरण एवं भर्ना सम्बन्धी निर्देशिका २०७४” रहेकोछ ।
ख) यो निर्देशिका परिषद्, परीक्षा समितिबाट स्वीकृत भएको मिति देखि लागु हुनेछ ।

२. परिभाषा : विषय वा प्रसंगले अर्को अर्थ नलागेमा यस निर्देशिकामा :

- क) “ऐन” भन्नाले प्राविधिक शिक्षा तथा व्यावसायिक तालीम परिषद् ऐन २०४५ (संशोधन सहित) सम्फनु पर्छ ।
ख) “नियम” भन्नाले प्राविधिक शिक्षा तथा व्यावसायिक तालीम परिषद् नियमावली २०५१ (संशोधन सहित) सम्फनु पर्छ ।
ग) “विनियमावली” भन्नाले प्राविधिक शिक्षा तथा व्यावसायिक तालीम परिषद् परीक्षा सञ्चालन सम्बन्धी विनियमावली २०७१ सम्फनु पर्छ ।
घ) “समिति” भन्नाले परीक्षा सम्बन्धी विनियमावली २०७१ (पहिलो संशोधन २०७२) को विनियम ४ बमोजिम गठित परीक्षा समितिलाई सम्फनु पर्छ ।
ङ) “एस.एल.सी.” भन्नाले प्रवेशिका परीक्षालाई जनाउँदछ ।
च) “एस.ई.ई.” भन्नाले माध्यमिक शिक्षा परीक्षालाई जनाउँदछ ।
छ) “प्रा.एस.एल.सी.” भन्नाले परिषद् वा त्रिभुवन विश्व विद्यालयबाट प्राविधिक एस.एल.सी. उत्तीर्णलाई जनाउँदछ ।
ज) यस निर्देशिकाको प्रयोजनका लागि “परिषद् कर्मचारी/प्रशिक्षक” भन्नाले परिषद् सेवामा कार्यरत कर्मचारी/प्रशिक्षकलाई जनाउँछ र “कर्मचारी/प्रशिक्षक परिवार” भन्नाले निजका बाबु, आमा, श्रीमान, श्रीमती, छोरा र छोरीलाई जनाउँदछ ।
झ) “परिषद्” भन्नाले प्राविधिक शिक्षा तथा व्यावसायिक तालीम परिषदलाई जनाउँदछ जसलाई छोटकारीमा प्रा.शि. तथा व्या. ता. परिषद् भनिनेछ ।
ञ) “प.नि.का.” भन्नाले प्राविधिक शिक्षा तथा व्यावसायिक तालीम परिषद्, परीक्षा नियन्त्रण कार्यालयलाई जनाउँदछ ।
ट) “पूर्ण शुल्कय खुला कोटा” भन्नाले छात्रवृत्ति बाहेकका कोटामा शुल्क तिरी अध्ययन गर्ने कोटा सम्फनु पर्दछ ।
ठ) “पूर्ण शुल्कय लक्षित वर्ग कोटा” भन्नाले छात्रवृत्ति बाहेकका कोटामा लक्षित वर्गका लागि तोकिएको शुल्क तिरी अध्ययन गर्ने कोटा सम्फनु पर्दछ ।

३. प्रवेश परीक्षा सञ्चालन, भर्ना तथा छात्रवृत्ति व्यवस्थापन :

- क) प.नि.का.द्वारा सञ्चालित छात्रवृत्ति तथा पूर्ण शुल्कय प्रवेश परीक्षालाई व्यवस्थित, मर्यादित तथा नियमानुसार सञ्चालन गर्ने, व्यवस्थापन, नतिजा प्रकाशन तथा छात्रवृत्ति प्रदान गर्ने/गराउने सम्बन्धी कार्य परीक्षा सम्बन्धि विनियमाली २०७१ को विनियम ४७ बमोजिम गठित प्रवेश परीक्षा संचालन, व्यवस्थापन तथा नतिजा प्रकाशन उप-समितिले गर्नेछ ।

- ख) वुँदा नं. (क) बमोजिम गठित उपसमितिको काम, कर्तव्य र अधिकार परीक्षा सम्बन्धि विनियमाली २०७१ को विनियम ४७ तथा परीक्षा समितिले तोके बमोजिम हुनेछ ।

४. अध्यापन हुने शैक्षिक कार्यक्रम र प्रवेश परीक्षामा सामेल हुनका लागि आवश्यक शैक्षिक योग्यता:

परिषद्का आंगिक, साभेदारी, सामूदायिक विद्यालय र नीज स्तरमा विभिन्न शैक्षिक कार्यक्रम सञ्चालनको सम्बन्धन स्वीकृत पाएका शिक्षण संस्थाहरुमा तपसिल बमोजिमका

प्राविधिक शिक्षा तथा व्यावसायिक तालीम परिषद्,
परीक्षा नियन्त्रण कार्यालय, सानोठिमी, भक्तपुर

शैक्षिक कार्यक्रमहरु संचालन हुनेछन् । उल्लेखित शैक्षिक कार्यक्रम अध्ययनका लागि निम्नानुसारको शैक्षिक योग्यता तोकिएको छ ।

(क) अक्षराङ्कन पद्धति लागु हुनु पूर्वका प्रवेशिका परीक्षाको हकमा:

क्र.सं.	अध्यापन गराइने शैक्षिक कार्यक्रम	आवश्यक न्यूनतम शैक्षिक योग्यता
१	प्रमाणपत्र तह नर्सिङ्ग	मान्यता प्राप्त शिक्षण संस्थाबाट अनिवार्य गणित, अंग्रेजी र विज्ञान विषय लिई एस.एल.सी. वा सो सरहको परीक्षा कम्तीमा द्वितीय श्रेणीमा उत्तीर्ण वा कुल प्राप्ताङ्कमा ४५ प्रतिशत अंक प्राप्त वा एस.एल.सी. उत्तीर्ण भई परिषद् वा त्रिभुवन विश्वविद्यालयबाट यस बमोजिम संचालन हुने कार्यक्रमसंग सम्बन्धित प्राविधिक एस.एल.सी. को कुल पूर्णाङ्कमा क्रमशः ६८, ३३ र ६६, ६७ प्रतिशत अंक प्राप्त गरी उत्तीर्ण गरेको हुनु पर्नेछ । एस.एल.सी. (प्राविधिक धार) को योग्यताको हकमा उल्लेखित शैक्षिक कार्यक्रमका लागि तोकिएको प्रतिशत भित्र पर्ने ग्रेड कायम हुनेछ । ^१ (संशोधन)
२	डिप्लोमा इन एग्रिकल्चर (बाली विज्ञान)	मान्यता प्राप्त शिक्षण संस्थाबाट अनिवार्य गणित, अंग्रेजी र विज्ञान विषय लिई एस.एल.सी. वा सो सरहको परीक्षा उत्तीर्ण वा परिषद् वा त्रिभुवन विश्वविद्यालयबाट यस बमोजिम संचालन हुने कार्यक्रमसंग सम्बन्धित प्राविधिक एस.एल.सी. को कुल पूर्णाङ्कमा क्रमशः ६८, ३३ र ६६, ६७ प्रतिशत अंक प्राप्त गरी उत्तीर्ण । एस.एल.सी. (प्राविधिक धार) को योग्यताको हकमा उल्लेखित शैक्षिक कार्यक्रमका लागि तोकिएको प्रतिशत भित्र पर्ने ग्रेड कायम हुनेछ ।
३	डिप्लोमा इन एग्रिकल्चर (पशु विज्ञान)	
४	डिप्लोमा इन फूड एण्ड डेरी टेक्नोलोजी	
५	डिप्लोमा इन फरेस्ट्री	
६	डिप्लोमा इन सिभिल इन्जिनियरिङ्ग ।	
७	डिप्लोमा इन इलेक्ट्रिकल इन्जिनियरिङ्ग	
८	डिप्लोमा इन इलेक्ट्रोनिक्स इन्जिनियरिङ्ग	
९	डिप्लोमा इन इलेक्ट्रिकल एण्ड इलेक्ट्रोनिक्स इन्जिनियरिङ्ग	
१०	डिप्लोमा इन जिओमेट्रिक्स इन्जिनियरिङ्ग	
११	डिप्लोमा इन आर्कीटेक्चर इन्जिनियरिङ्ग	
१२	डिप्लोमा इन मेकानिकल इन्जिनियरिङ्ग	
१३	डिप्लोमा इन अटोमेकानिकल इन्जिनियरिङ्ग	
१४	डिप्लोमा इन ईन्फरमेशन टेक्नोलोजी (आई.टी.)	
१५	डिप्लोमा इन कम्प्युटर इन्जिनियरिङ्ग	
१६	डिप्लोमा इन होटल म्यानेजमेण्ट	
१७	डिप्लोमा इन फार्मसी	
१८	प्रमाणपत्र तह सामान्य चिकित्सा	
१९	प्रमाणपत्र तह मेडिकल ल्याब टेक्नोलोजी	
२०	प्रमाणपत्र तह डेण्टल साइन्स (डेण्टल हाइजिन)	
२१	प्रमाणपत्र तह डाइग्नोस्टिक रेडियोग्राफी	
२२	प्रमाणपत्र तह होमियोप्याथी	
२३	प्रमाणपत्र तह सामान्य आयुर्वेदिक चिकित्सा	
२४	प्रमाणपत्र तह अत्यात्मिक विज्ञान	
२५	प्रमाणपत्र तह अकूपचर	
२६	डिप्लोमा इन बायोमेडिकल इन्जिनियरिङ्ग	मान्यता प्राप्त शिक्षण संस्थाबाट विज्ञान विषयमा प्रमाणपत्र तह वा दश जोड दुई कक्षा उत्तीर्ण ।

(ख) अक्षराङ्कन पद्धतिको नतिजाको हकमा:

^१ मिति २०७३।०३।०१ को निर्णयानुसार संशोधन

क्र.सं.	अध्यापन गराइने शैक्षिक कार्यक्रम	आवश्यक न्यूनतम शैक्षिक योग्यता
१	प्रमाणपत्र तह नर्सिङ्ग	मान्यता प्राप्त शिक्षण संस्थाबाट प्रवेशिका वा एस.ई.ई. परीक्षामा अनिवार्य गणित, अंग्रेजी र विज्ञान विषयमा न्यूनतम C ग्रेड प्राप्त गरी समग्र ग्रेड Grade Point Average (GPA) - न्यूनतम 2 प्राप्त ।
२	प्रमाणपत्र तह सामान्य चिकित्सा	
३	प्रमाणपत्र तह मेडिकल ल्याब टेक्नोलोजी	
४	प्रमाणपत्र तह डेण्टल साइन्स (डेण्टल हाइजिन)	
५	प्रमाणपत्र तह डाइग्नोस्टिक रेडियोग्राफी	
६	प्रमाणपत्र तह होमियोप्याथी	
७	प्रमाणपत्र तह सामान्य आयुर्वेदिक चिकित्सा	
८	प्रमाणपत्र तह अत्याधुनिक विज्ञान	
९	प्रमाणपत्र तह अकूपञ्चर	
१०	डिप्लोमा इन फार्मसी	
११	डिप्लोमा इन सिभिल इन्जिनियरिङ्ग ।	
१२	डिप्लोमा इन इलेक्ट्रिकल इन्जिनियरिङ्ग	
१३	डिप्लोमा इन इलेक्ट्रोनिक्स इन्जिनियरिङ्ग	
१४	डिप्लोमा इन इलेक्ट्रिकल एण्ड इलेक्ट्रोनिक्स इन्जिनियरिङ्ग	
१५	डिप्लोमा इन जिओमेट्रिक्स इन्जिनियरिङ्ग	
१६	डिप्लोमा इन आर्कीटेक्चर इन्जिनियरिङ्ग	
१७	डिप्लोमा इन मेकानिकल इन्जिनियरिङ्ग	
१८	डिप्लोमा इन अटोमेकानिकल इन्जिनियरिङ्ग	
१९	डिप्लोमा इन ईन्फरमेशन टेक्नोलोजी (आई.टी.)	
२०	डिप्लोमा इन कम्प्युटर इन्जिनियरिङ्ग	मान्यता प्राप्त शिक्षण संस्थाबाट प्रवेशिका वा एस.ई.ई. परीक्षामा अनिवार्य अंग्रेजी, गणित, र विज्ञान मध्ये कुनै दुई वटा विषयमा न्यूनतम C ग्रेड र कुनै एक विषयमा न्यूनतम D+ ग्रेड प्राप्त ।
२१	डिप्लोमा इन एग्रिकल्चर (बाली विज्ञान)	
२२	डिप्लोमा इन एग्रिकल्चर (पशु विज्ञान)	
२३	डिप्लोमा इन फुड एण्ड डेरी टेक्नोलोजी	
२४	डिप्लोमा इन फरेस्ट्री	मान्यता प्राप्त शिक्षण संस्थाबाट प्रवेशिका वा एस.ई.ई. परीक्षामा अनिवार्य गणित, अंग्रेजी र विज्ञान विषयमा न्यूनतम D+ ग्रेड प्राप्त
२५	डिप्लोमा इन होटल म्यानेजमेण्ट	
२६	डिप्लोमा इन इन्टरप्रिनरसिप डेभलपमेण्ट इन्जिनियरिङ्ग	

- (ग) माथि उल्लेखित कार्यक्रमहरू मध्ये बुँदा (क) को क्र.सं. २६ को डिप्लोमा इन वायोमेडिकल इन्जिनियरिङ्ग को शैक्षिक कार्यक्रमको अध्ययन अवधि (प्रमाणपत्र तह वा दश जोड दुई उत्तीर्ण पछि) १८ महिना र सो बाहेक अन्य सबै शैक्षिक कार्यक्रमहरूको अध्ययन अवधि जम्मा ३ (तीन) वर्षको हुनेछ ।
- (घ) तोकिएको कार्यक्रमको लागि आवश्यक पर्ने न्यूनतम शैक्षिक योग्यता नपुगी ग्रेड वृद्धिका लागि एस.एल.सी. वा को मौका परीक्षामा समावेश हुने परीक्षार्थीहरूले यस बमोजिमको प्रवेश परीक्षामा सामेल हुन पाउने छन् तर प.नि.का.ले भर्नाका लागि तोकिएको अन्तिम मिति भित्र तोकिएको योग्यता पुगेको प्रमाणपत्र अनिवार्य रूपमा पेश गर्नु पर्नेछ । यदि पेश गर्न नसकेमा निजलाई भर्ना गराइने छैन ।
५. **प्रवेश परीक्षाको सूचना :**
परिषद्, प.नि.का. बाट संचालन हुने यस निर्देशिकामा उल्लेखित शैक्षिक कार्यक्रममा प्रवेश परीक्षाबाट परीक्षार्थी छनौट गरी भर्ना गर्नका लागि परिषद्, प.नि.का.द्वारा प्रत्येक वर्ष गोरखापत्र वा कान्तिपुर राष्ट्रिय दैनिक पत्रिकामा सार्वजनिक सूचना प्रकाशित गरी आवेदन फाराम माग गरिनेछ ।
- क) यस निर्देशिका बमोजिम संचालन हुने वर्गिकृत (निःशुल्क) छात्रवृत्ति र पूर्ण शुल्किय प्रवेश परीक्षा छुट्टा-छुट्टै संचालन गरी नतिजा प्रकाशन गरिनेछ ।

डिप्लोमा तथा प्रमाण पत्र तहको प्रवेश परीक्षा सञ्चालन, छात्रवृत्ति वितरण एवं भर्ना सम्बन्धी निर्देशिका २०७४ को मस्यौदा

माथि बुँदामा जुनसुकै कुरा लेखिएको भएता पनि पूर्ण शुल्किय प्रवेश परीक्षा आवेदनको चापको आधारमा आवश्यक परेमा एक भन्दा बढी सिफ्ट र मितिमा संचालन गर्न सकिनेछ ।

- ख) पूर्ण शुल्किय प्रवेश परीक्षाको आवेदन फारामहरू वितरण एवं दर्ता परिषद् प.नि.का.बाट प्रकाशित सूचना बमोजिमको मिति र समय भित्र अध्ययन गर्न चाहेको सम्बन्धित शिक्षण संस्थाबाट र वर्गिकृत (निःशुल्क) छात्रवृत्तिको आवेदन फाराम वितरण एवं दर्ता परिषद् प.नि.का. बाट तोकिए बमोजिमका कार्यालयहरूबाट गरिनेछ । उक्त आवेदन फारामहरू सम्बन्धित शिक्षण संस्थाले परिषद्बाट उपलब्ध गराइएको web based online application form भरी तोकिएको मिति भित्र Online Submit भएका आवेदक लाई मात्र परीक्षामा समावेश गरिनेछ । **परीक्षार्थीले भरेको आवेदन फाराम तोकिएको मिति र समय भित्र Online submit गर्ने जिम्मेवारी सम्बन्धित शिक्षण संस्थाको हुनेछ ।**
- ग) यस निर्देशिका बमोजिम डिप्लोमा इन वायोमेडिकल इन्जिनियरिङ्ग कार्यक्रमको पूर्ण शुल्कीयको प्रवेश परीक्षा छुट्टै सूचना जारी गरी सञ्चालन गरिनेछ । साथै यस कार्यक्रमको वर्गिकृत (निःशुल्क) छात्रवृत्ति सम्बन्धी व्यवस्था परीक्षा समितिले निर्धारण गरे बमोजिम हुनेछ ।

६. आरक्षण गरिएका कोटा :

परिषद्का आंगिक, साभेदारी र निजी स्तरमा संचालनका लागि स्वीकृत प्राप्त शिक्षण संस्थाहरूमा तपसिल बमोजिम हुने गरी कोटा आरक्षण गरिनेछ । यस कोटा अन्तर्गत अध्ययन गर्ने परीक्षार्थीहरूले परिषद्ले तोकै बमोजिमको शुल्क बुझाउनु पर्नेछ ।

- क) **परिषद् कर्मचारी/प्रशिक्षक वा परिवार आरक्षण कोटा :** परिषद्का प्रत्येक आंगिक, साभेदारी शिक्षण संस्थामा प्रत्येक कार्यक्रममा १ सिट परिषद्का कर्मचारी/प्रशिक्षक तथा निजको परिवारलाई कोटा निर्धारण गरिएकोछ । यस कोटामा आवेदन फाराम भर्ने परिषद् सेवामा कार्यरत कर्मचारी/प्रशिक्षकले परिषद् प्रशासन महाशाखाबाट प्रमाणित गरिएको सबकल पत्र पेश गर्नु पर्नेछ । यसरी निर्धारण गरिएको कोटामा परीक्षार्थी छनौट गर्दासोही समूह बीच प्रतिस्पर्धा गराई छनौट गरिनेछ ।
- ख) **प्रा.एस.एल.सी. ल्याब असिस्टेण्ट कोटा :** प्रमाण पत्र तह मेडिकल ल्याब टेक्नोलोजी कार्यक्रममा प्रत्येक संस्थामा ५०% प्रतिशतले हुन आउने सिट संख्या ल्याब असिस्टेण्ट कार्यक्रम उतीर्ण परीक्षार्थीहरूका लागि छुट्टयाइएको छ ।
- ग) **प्राविधिक एस.एल.सी. कोटा :** परिषद्का प्रत्येक आंगिक, सामुदायिक, साभेदारी र निजी स्तरमा संचालित शिक्षण संस्थामा प्रमाण पत्र तह मेडिकल ल्याब टेक्नोलोजी कार्यक्रम बाहेक अन्य शैक्षिक कार्यक्रममा परिषद् वा त्रिभुवन विश्वविद्यालय द्वारा संचालित प्रा.एस.एल. सी. तथा एस.एल.सी. प्राविधिक धार उतीर्ण परीक्षार्थीहरूका लागि १० प्रतिशत कोटा निर्धारण गरीएकोछ । यसरी निर्धारण गरिएको कोटामा परीक्षार्थी छनौट गर्दासोही समूह बीच प्रतिस्पर्धा गराई छनौट गरिनेछ ।
- घ) **पूर्ण शुल्किय लक्षित वर्ग कोटा :** अपाङ्ग, पूर्व कमैया/हलिया, पिछडिएको दुर्गम क्षेत्र, दलित, महिला, आदिवासी-जनजाती, मुस्लिम, मधेशी र जनआन्दोलन/जनयुद्ध/मधेश आन्दोलनका/द्वंद्व पिडित/विस्थापित/ बेपत्ता/शहिद परिवार/घाइते वा निजको सन्तती वर्गका लक्षित समूह मध्येबाट तपसिलमा उल्लेख भए बमोजिमको संख्यामा प्रत्येक शैक्षिक कार्यक्रममा पूर्ण शुल्किय लक्षित वर्ग कोटा निर्धारण गरिएकोछ ।

डिप्लोमा तथा प्रमाण पत्र तहको प्रवेश परीक्षा सञ्चालन, छात्रवृत्ति वितरण एवं भर्ना सम्बन्धी निर्देशिका २०७४ मस्यौदा

२० स्वीकृत कोटाको शैक्षिक कार्यक्रममा	३० स्वीकृत कोटाको शैक्षिक कार्यक्रममा	४० वा सो भन्दा माथि स्वीकृत कोटाको शैक्षिक कार्यक्रममा
२ जना	३ जना	४ जना

यस कोटामा परीक्षार्थी छनौट गर्दा उल्लेखित सबै लक्षित वर्गहरू बीच प्रतिस्पर्धा गराई प्रवेश परीक्षाको योग्यताक्रमको आधारमा छनौट गरिनेछ ।

पूर्ण शुल्किय लक्षित वर्ग कोटामा फाराम भर्ने परीक्षार्थीलाई पूर्ण शुल्किय खुला कोटामा प्रतिस्पर्धा गराइने छैन ।

ड) पूर्ण शुल्किय खुला कोटा : छात्रवृत्ति तथा आरक्षण गरिएका सिट बाहेकका रिक्त सिट यस कोटा अन्तर्गत पर्नेछन् । यस कोटामा जो सुकैले आवेदन फाराम भर्न पाउनेछन् ।

च) बुँदा ६ (क), (ख), (ग) र (घ) अनुसारको कोटा रिक्त रहन आएमा सोही कार्यक्रमको खुला कोटामा प्रवेश परीक्षाको योग्यताक्रम सूचिमा रहेका परीक्षार्थीहरू मध्येबाट योग्यताक्रमका आधारमा सिफारिस गरिनेछ ।

छ) पूर्ण शुल्किय खुला तथा लक्षित वर्ग कोटामा भर्नाका लागि सिफारिस गरिएका मुख्य परीक्षार्थीहरूलाई सम्बन्धित शिक्षण संस्थाले सिफारिस गरिएको मितिले १५ दिन भित्र भर्ना गराई सक्नुपर्नेछ । तोकिएको म्याद भित्र मुख्य परीक्षार्थी भर्ना हुन नआएमा सो संस्थाको सम्बन्धित कार्यक्रमको वैकल्पिक सूचिमा रहेका परीक्षार्थीलाई जानकारी हुने गरी सम्बन्धित शिक्षण संस्थाले प्रमाणपत्र तह नर्सिङ्ग, अप्थाल्मिक साइन्स, डिप्लोमा इन फार्मेसी, फरेष्ट्री र सामान्य चिकित्सा कार्यक्रमका हकमा गोरखापत्र राष्ट्रिय दैनिक पत्रिकामा कम्तिमा ७ दिनको म्याद दिई सार्वजनिक सूचना प्रकाशित गर्नु पर्नेछ । सो बाहेक अन्य कार्यक्रमको हकमा कम्तिमा ७ दिनको म्याद दिई शिक्षण संस्थाको मूलसूचना पाटीमा र स्थानिय राष्ट्रिय दैनिक पत्रिकामा सूचना प्रकाशित गर्नुपर्नेछ ।

उपरोक्त अनुसार दर्ता हुन आएका निवेदनहरू शिक्षण संस्थाको मूल दर्ता किताबमा दर्ता गरी अन्तिम मिति सम्म दर्ता हुन आएका योग्यताक्रम सूचिका उम्मेदवार मध्येबाट योग्यताक्रम अनुसार रिक्त सिटहरूमा परीक्षार्थी भर्ना गर्नु पर्नेछ ।

उल्लेखित प्रकृया अपनाउदा पनि परीक्षार्थी भर्ना नभई कोटा रिक्त हुन आएमा सो को लिखित जानकारी परीक्षा नियन्त्रण कार्यालयलाई गराई रिक्त रहन आउने प्रत्येक शैक्षिक कार्यक्रमको सिटमा निम्न प्रकृया अपनाइ भर्ना गर्नु पर्नेछ ।

अ) रिक्त सिट संख्या उल्लेख गरी प.नि.का.द्वारा सोही शैक्षिक सत्रका लागि प्रमाणपत्र तह नर्सिङ्ग कार्यक्रमका लागि सोहि कार्यक्रमको लागि लिइएको प्रवेश परीक्षाको योग्यताक्रम सूचिमा परेका मध्येबाट र सो बाहेकका अन्य शैक्षिक कार्यक्रमका लागि जुनसुकै कार्यक्रममा निर्देशिकाले तोकेको शैक्षिक योग्यता पुगी प्रवेश परीक्षाको योग्यताक्रम सूचिमा रहेका परीक्षार्थीहरूले सो सूचि सहित अन्य शिक्षण संस्थाको सिट रिक्त रहेको शैक्षिक कार्यक्रममा भर्नाका लागि निवेदन दर्ता गराउन पाउनेछन् ।

यसरी रिक्त रहेको सिटमा भर्ना लिनका लागि सिट रिक्त रहेको शिक्षण संस्थाले बुँदा

डिप्लोमा तथा प्रमाण पत्र तहको प्रवेश परीक्षा सञ्चालन, छात्रवृत्ति वितरण एवं भर्ना सम्बन्धी निर्देशिका २०७४ को मस्यौदा

नं. ६ (छ) को प्रकृया अनुसार गोरखापत्र राष्ट्रिय दैनिकमा सूचना जारी गरेर मात्र भर्ना गर्नु पर्नेछ ।

यसरी पर्न आएका निवेदनहरू मध्ये रिक्त रहेको कार्यक्रमको योग्यताक्रम सूचिमा रहेका परीक्षार्थीहरूलाई पहिलो प्राथमिकता दिई भर्ना गर्नुपर्नेछ ।

आ) उपरोक्त अनुसार दर्ता हुन आएका निवेदनहरू शिक्षण संस्थाको मूल दर्ता किताबमा दर्ता गरी अन्तिम मिति सम्म दर्ता हुन आएका निवेदनहरू मध्येबाट प्रवेश परीक्षामा प्राप्त गरेको योग्यताक्रम अनुसार रिक्त सिटहरूमा परीक्षार्थी भर्ना गर्नु पर्नेछ ।

इ) उल्लेखित प्रकृया अपनाई भर्ना गरिएका परीक्षार्थीहरूको परिषद् रजिष्ट्रेशन गराउँदा माथी प्रकृत्यामा उल्लेखित सम्पूर्ण कागजातहरू (गोरखापत्र राष्ट्रिय दैनिक पत्रिकामा सार्वजनिक गरिएको सूचनाको सक्कल प्रति, जिल्ला प्रशासन कार्यालय, जिल्ला शिक्षा कार्यालयमा सूचना टाँस गरेको प्रमाणित सक्कल पत्र, निवेदन दर्ता तथा योग्यता क्रमको सूचीको प्रमाणित प्रतिलिपी) अनिवार्य रुपमा पेश गर्नु पर्नेछ । यसरी प्रकृया र कागजात नपुगी आएको परीक्षार्थीको भर्ना स्वतः रद्द हुनेछ ।

ज) प्रमाणपत्र तह नर्सिङ्ग कार्यक्रममा प्रवेश परीक्षा दिएका परीक्षार्थीले प्रवेश परीक्षाको योग्यताक्रम सूचि सहित अन्य शिक्षण संस्थामा रिक्त रहेको अन्य कार्यक्रमको रिक्त सिटमा भर्नाका लागि निवेदन दर्ता गराउन पाउनेछन् । तर अन्य कार्यक्रममा प्रवेश परीक्षामा सहभागी परीक्षार्थीहरूले भने प्रमाणपत्र तह नर्सिङ्ग कार्यक्रममा निवेदन दिन पाउने छैनन् ।

तर आफुले प्रवेश परीक्षा दिएको कार्यक्रम भन्दा छुट्टै कार्यक्रममा भर्नाका लागि निवेदन दर्ता गराए पनि पहिलो प्राथमिकता सोही कार्यक्रममा प्रवेश परीक्षा दिने परीक्षार्थीलाई दिई भर्ना गर्नुपर्नेछ ।

७. छात्रवृत्ति सम्बन्धी व्यवस्था:

परिषद्का आंगिक, सामुदायिक, साभेदार तथा निजी स्तरमा संचालित शिक्षण संस्थाहरूमा प्रमाणपत्र तथा डिप्लोमा तहमा भर्ना हुने विद्यार्थीहरूको संख्या जतिसुकै भएतापनि प्रत्येक शैक्षिक कार्यक्रममा नेपाली नागरिकलाई देहाय बमोजिम कोटा संख्यामा छात्रवृत्ति प्रदान गरिनेछ ।

तपसिल

क्र.सं.	छात्रवृत्तिको विवरण	प्रत्येक २० स्वीकृत कोटाको शैक्षिक कार्यक्रममा	प्रत्येक ३० स्वीकृत कोटाको शैक्षिक कार्यक्रममा	प्रत्येक ४० वा सो भन्दा माथि स्वीकृत कोटाको शैक्षिक कार्यक्रममा
१	वर्गिकृत (निःशुल्क)	१	२	३
२	जेहेन्दार	१	१	१
३	निर्वाह छात्रवृत्ति	परिषद्को आंगिक शिक्षण संस्थामा अध्ययनरत रजिष्ट्रेशन कायम भएका विद्यार्थीहरू मध्ये जम्मा ७५ जनालाई प्रदान गरिने ।		

क) यदि कुनै तोकिएको कार्यक्रमको अध्यापन कार्य संचालन नहुने अवस्था आइपरेमा यस बमोजिमको छात्रवृत्ति प्रदान गरिने छैन ।

डिप्लोमा तथा प्रमाण पत्र तहको प्रवेश परीक्षा सञ्चालन, छात्रवृत्ति वितरण एवं भर्ना सम्बन्धी निर्देशिका २०७४ मस्यौदा

- ख) छात्रवृत्ति प्राप्त गर्ने विद्यार्थीले परीक्षाको मर्यादा विपरीत वा प्रचलित कानूनले दण्डनिय काम गरेको ठहर भएमा छात्रवृत्तिको सुविधा स्वतः खारेज हुनेछ।
- ग) जेहेन्दार छात्रवृत्तिमा छनौट भई सिफारीश भएका परीक्षार्थीहरू कुनै कारणवश भर्ना हुन नगएमा वा भर्ना भई रजिष्ट्रेशन गर्ने समय अगावै अध्ययन गर्न छाडेमा तत्पश्चातको उच्चतम अंक प्राप्त गर्ने अर्को परीक्षार्थीलाई सो छात्रवृत्ति प्रदान गर्नुपर्नेछ। तर रजिष्ट्रेशन भैसकेपछि यो छात्रवृत्ति पाएका विद्यार्थीले बिचमा अध्ययन छाडेमा अर्को विद्यार्थीलाई छात्रवृत्ति प्रदान गरिने छैन।
- घ) परिषद्बाट छात्रवृत्ति प्राप्त गरी अध्ययन गर्ने विद्यार्थीले अध्ययन पश्चात नेपाल सरकारले चाहेमा खटाएको स्थानमा गई तोकिएको समय सम्म सेवा गर्नु पर्नेछ। सो का लागि आवेदन फाराममा उल्लेखित कवुलियतनाम गर्नुपर्नेछ।
- ङ) कुनै पनि परीक्षार्थीले यस निर्देशिका बमोजिमको शैक्षिक कार्यक्रम अध्ययनका लागि परिषद् वा अन्य सरकारी निकायबाट उपलब्ध गराइने छात्रवृत्तिहरू मध्ये निजले रोजेको एउटा मात्र छात्रवृत्ति प्राप्त गर्नेछ।
- च) छात्रवृत्ति पाउने मनसायले नक्कली कागजपत्रहरू पेश गरी छात्रवृत्ति पाएको ठहर भएमा जुनसुकै अवस्थामा परिषद्, प.नि.का. ले रजिष्ट्रेशन खारेज गरी निज उपर प्रचलित कानून बमोजिम कारवाहीका लागि सिफारीस गर्नेछ। त्यस्ता परीक्षार्थीलाई परिषद्बाट संचालन हुने कुनै पनि किसिमको परीक्षामा ५ बर्ष सम्म समावेश गराइने छैन।
- छ) छात्रवृत्तिको प्रवेश परीक्षाको योग्यताक्रम सूचिमा रहेका परीक्षार्थी पूर्ण शुल्कय कोटामा भर्ना भई रजिष्ट्रेशन कायम भए पश्चात छात्रवृत्ति कोटा रिक्त रहेता पनि छात्रवृत्तिमा स्थानान्तरण गरिने छैन।
- ज) छात्रवृत्तिमा सिफारीश भई भर्ना भएका परीक्षार्थीहरूले आफू अध्ययनरत शिक्षण संस्थामा लाग्ने कुनै पनि किसिमको शुल्क तिर्नु पर्ने छैन। अध्ययन अवधिभर खाने र बस्ने व्यवस्था भने परीक्षार्थी आफैले गर्नुपर्ने छ।

७.१ **वर्गिकृत (निःशुल्क) छात्रवृत्ति :**

परिषद्का प्रत्येक आंगिक, साभेदारी, सामुदायिक विद्यालय र निजी स्तरमा संचालित शिक्षण संस्थाहरूमा प्रवेश परीक्षा संचालनको लागि स्वीकृत पाएका प्रत्येक शैक्षिक कार्यक्रममा वर्गिकृत छात्रवृत्तिको लागि निर्धारित कुल संख्यालाई १०० प्रतिशत कायम गरि उक्त संख्यालाई ५०-५० प्रतिशतमा **साधारण र लक्षित वर्ग गरि दुई समूहमा** विभाजन गरी नेपालको सरकारी वा सामुदायिक विद्यालयबाट प्रवेशिका परीक्षा, परिषद् तथा त्रिभुवन विश्वविद्यालयका आंगिक शिक्षण संस्थाबाट प्राविधिक प्रवेशिका परीक्षा वा सो सरह उत्तीर्ण गरेका नेपाली नागरिकलाई बुँदा नं. ७ को क्र.सं. १ मा उल्लेख भए बमोजिमको संख्यामा निःशुल्क छात्रवृत्ति प्रदान गरिनेछ।

(क) **साधारण समूह** : नेपालको सरकारी वा सामुदायिक विद्यालयबाट प्रवेशिका परीक्षा, परिषद् तथा त्रिभुवन विश्वविद्यालयका आंगिक शिक्षण संस्थाबाट प्राविधिक प्रवेशिका परीक्षा वा सो सरह उत्तीर्ण लक्षित तथा अन्य समूहका योग्यता पुगेका नेपाली नागरिकहरूलाई उल्लेख भए बमोजिमको प्रतिशतलाई सत प्रतिशत कायम गरि निःशुल्क (वर्गिकृत) छात्रवृत्ति प्रदान गरिनेछ।

(ख) **लक्षित वर्ग समूह** : नेपालको सरकारी वा सामुदायिक विद्यालयबाट प्रवेशिका परीक्षा, परिषद् तथा त्रिभुवन विश्वविद्यालयका आंगिक शिक्षण संस्थाबाट प्राविधिक प्रवेशिका परीक्षा वा सो सरह उत्तीर्ण गरेका तपसिलका लक्षित वर्गका नेपाली नागरिकहरूलाई उल्लेख भए बमोजिमको प्रतिशतलाई सत प्रतिशत कायम गरि निम्न बमोजिमको आरक्षित गरिएको प्रतिशतमा कार्यक्रम अनुसारको सिट संख्यामा निःशुल्क (वर्गिकृत) छात्रवृत्ति प्रदान गरिनेछ।

क्र.सं.	लक्षित वर्ग	आरक्षित प्रतिशत
१	अपाङ्ग	२
२	पूर्व कर्मैया/ हलिया	२

३	पिछडिएको दुर्गम क्षेत्र	४
४	दलित	९
५	महिला (एकल महिलालाई पहिलो प्राथमिकता दिइनेछ)	२५
	क. मुस्लिम समुदायका महिला	२
	ख. दलित समुदायका महिला	३
	ग. क्र.सं. ५ क र ख बाहेकका महिला	२०
६	आदिवासी-जनजाति (सूचीकृत)	२५
	क. समूह क मा पर्ने जातजाती	४
	ख. समूह ख मा पर्ने जातजाती	५
	ग. समूह ग मा पर्ने जातजाती	५
	घ. समूह घ मा पर्ने जातजाती	५
	ङ. समूह ङ मा पर्ने जातजाती	६
७	आर्थिक वा सामाजिक रुपमा विपन्न	३३
	क. मुस्लिम समुदाय	२
	ख. मधेशी समुदायका दलित	३
	ग. जनआन्दोलन/जनयुद्ध/मधेश आन्दोलन/द्वन्द्व पिडीत/विस्थापित/वेपत्ता परिएका व्यक्ति र सहिद परिवार तथा घाइते वा निजको सन्तति	३
	घ. क्र.सं. ७ क र ख बाहेकका मधेशी समुदाय	१५
	ङ क्र.सं. ७ क, ख, ग र घ बाहेकका आर्थिक वा सामाजिक रुपमा विपन्न	१०

(स्पष्टिकरण: महिला परीक्षार्थीहरूले आवेदन फाराममा महिला वर्ग भनि उल्लेख गर्न छुट भए तापनि निजहरूलाई सोहि वर्गको मानि आरक्षित प्रतिशतमा प्रतिस्पर्धा गरिनेछ।

(ग) माथि बुँदा मा जे सुकै लेखिएको भएता पनि यस अधि शिक्षालय संचालन समितिको निर्णयानुसार स्वीकृत सम्पूर्ण सिटहरूमा कोटा निर्धारण गरिसकेका परिषद्का आंगिक शिक्षण संस्थाहरूको वर्गिकृत (निःशुल्क) छात्रवृत्ति कोटा निर्धारण गर्नु पर्ने छैन।

७.१.१ यस छात्रवृत्तिको लागि प.नि.का.बाट तोकिएको कार्यालयहरूबाट दुवै लक्षित वर्ग समूहको लागि एउटै आवेदन फाराम भरी बुझाउन पर्नेछ। लक्षित वर्ग समूहमा आवेदन फाराम भर्ने योग्य परीक्षार्थी साधारण समूहमा स्वतः आवेदक हुनेछ। यस छात्रवृत्तिमा आवेदन भर्ने परीक्षार्थीहरूको केन्द्रिय स्तरमा प्रतिस्पर्धा हुनेछ।

७.१.२ साधारण समूहको नतिजा प्रकाशन गर्दा साधारण समूह वा लक्षित वर्ग समूहमा आवेदन भरी प्रवेश परीक्षा दिएका परीक्षार्थीहरू बिच कार्यक्रमानुसार प्रतिस्पर्धा गराई योग्यताक्रम सूची अनुसार क्रमशः उच्चतम अंक प्राप्त गर्ने परीक्षार्थीहरूलाई निजले निवेदनमा प्राथमिकीकरण गरेको शिक्षण संस्थामा छात्रवृत्तिको लागि सिफारिश गरिनेछ। यदि निजले रोजेको शिक्षण संस्थामा कोटा अपुग हुन गएमा अन्य शिक्षण संस्थामा छात्रवृत्तिको लागि सिफारिश गरिनेछ।

७.१.३ वर्गिकृत (निःशुल्क) छात्रवृत्तिको छनौट तथा सिफारिशको प्रकृया देहाय बमोजिम दुई चरणमा हुनेछ।

अ) **प्रथम चरणमा** लक्षित वर्ग समूहको नतिजा प्रकाशन गर्दा एक वा सो भन्दा बढि लक्षित वर्गमा आवेदन फाराम भरी प्रवेश परीक्षा दिने परीक्षार्थीहरू बिच बुदा नं. ७.१ (ख) को क्र.सं. १ देखि ७ सम्म क्रमानुसारका लक्षित वर्गलाई कार्यक्रम अनुसार प्रत्येक वर्गमा प्रतिस्पर्धा गराई योग्यताक्रम अनुसार क्रमशः उच्चतम अंक

डिप्लोमा तथा प्रमाण पत्र तहको प्रवेश परीक्षा सञ्चालन, छात्रवृत्ति वितरण एवं भर्ना सम्बन्धी निर्देशिका २०७४ मस्यौदा

प्राप्त गर्ने मुख्य तथा योग्यताक्रम सूचिमा रहेका परीक्षार्थीहरूको नामावली प्रकाशित गरीनेछ । यसरी प्रतिस्पर्धा गराउँदा कुनै लक्षित वर्गको कोटा रिक्त रहन आएमा बुँदा नं. ७.१ (ख) को अन्य लक्षित वर्ग समूहका परीक्षार्थीहरू मध्येबाट उच्चतम अंक प्राप्त गर्ने परीक्षार्थीलाई सिफारिश गरी नामावली प्रकाशित गरीनेछ ।

आ) **दोस्रो चरणमा** छात्रवृत्तिका लागि छनौट भएका मुख्य परीक्षार्थीहरूलाई परिषद् संग सम्बन्धन प्राप्त शिक्षण संस्थाहरूको रिक्त निःशुल्क (वर्गिकृत) छात्रवृत्तिको कोटाहरूको विवरण प्रकाशित गरी शिक्षण संस्था प्राथमिकिकरण (रोज्ज) गर्न गोरखापत्र राष्ट्रिय दैनिक पत्रिका मार्फत सार्वजनिक सूचनाबाट जानकारी गराइ प.नि.काबाट तोकिएको ढाँचामा प्राथमिकिकरणको निवेदन लीई योग्यताक्रमको आधारमा शिक्षण संस्थाहरूमा छात्रवृत्तिका लागि सिफारीस गरिनेछ । यसरी सिफारीस गरीएको वारेको सूचना गोरखापत्र राष्ट्रिय दैनिक पत्रिकामा प्रकाशित गरीनेछ ।

७.१.४ छात्रवृत्तिका लागि सिफारिश गरिएका मुख्य परीक्षार्थीहरूले नतिजा प्रकाशन भएको मितिले १५ दिन भित्र सम्बन्धित शिक्षण संस्थामा भर्ना भई सक्नुपर्नेछ । तोकिएको अवधि भित्र सिफारीस गरिएको शिक्षण संस्थामा परीक्षार्थी भर्ना हुन नआई छात्रवृत्तिको सिट रिक्त रहन आएमा सम्बन्धित शिक्षण संस्थाले ३ दिन भित्र सो को लिखित जानकारी आफु पर्ने क्षेत्रको परिषदको क्षेत्रिय कार्यालय तथा प.नि.कार्यालय, सानोठिमी लाई अनिवार्य रुपमा गराउनु गराई निम्न बमोजिम गर्नुपर्नेछ ।

परिषद्का क्षेत्रीय कार्यालयहरू तथा प.नि. कार्यालयले आफु अन्तर्गत पर्ने शिक्षण संस्थाहरूबाट वर्गिकृत (निःशुल्क) छात्रवृत्तिको भर्ना गर्ने अवधि समाप्त भएको ७ दिन भित्र रिक्त सिटहरूको विवरण तयार गरी व सम्बन्धित शिक्षण संस्थाले जुन शैक्षिक कार्यक्रम एवं जुन लक्षित वर्गको कोटा रिक्त भएको हो सोही लक्षित वर्ग र शैक्षिक कार्यक्रम उल्लेख गरी सो लक्षित वर्गलाई स्पष्ट जानकारी हुने गरी र सो वर्गको निवेदन पर्न नआएमा अन्य वर्गका परीक्षार्थीहरू मध्येबाट छनौट गरिने व्यहोराको अनुसूची १ मा उल्लेख भए बमोजिमको ढाँचाको सूचना अनिवार्य रुपमा कम्तीमा ७ दिनको म्याद दिई गोरखापत्र राष्ट्रिय दैनिक पत्रिकामा सार्वजनिक गर्नुपर्नेछ ।

यसरी प्राप्त हुन आउने निवेदनहरू क्षेत्रिय कार्यालयहरू तथा प.नि.कार्यालयले छुट्टै दर्ता कित्ताव खडा गरी दर्ता कायम गर्नुपर्नेछ । दर्ता हुन आएका निवेदनहरू मध्ये रिक्त रहन आएको वर्ग र कार्यक्रममा प्रवेश परीक्षामा उच्चतम अंक प्राप्त गर्ने परीक्षार्थीहरूलाई पहिलो प्राथमिकता दिई भर्नाका लागि छनौट गर्नुपर्नेछ, र सो वर्गका परीक्षार्थीहरूको निवेदन दर्ता हुन नआएमा दर्ता हुन आएका अन्य वर्गका परीक्षार्थीहरूमध्येबाट प्रवेश परीक्षाको उच्चतम अंक प्राप्त गर्ने परीक्षार्थीलाई भर्नाका लागि छनौट गर्नुपर्नेछ । सो को लिखित जानकारी क्षेत्रीय कार्यालयहरूले प.नि.का.मा जानकारी पठाउनु पर्नेछ । सो को विवरण सहितको (परीक्षार्थीको सिम्बल नम्बर र नामथर, लक्षित वर्ग, अध्ययनको लागि छनौट गरिएको कार्यक्रम र शिक्षण संस्थाको नाम) सूचना गोरखापत्र राष्ट्रिय दैनिक पत्रिकामा प्रकाशित गर्नुपर्नेछ ।

उल्लेखित प्रकृयाबाट भर्नाका लागि छनौट गरिएका विद्यार्थीहरूको विवरण (दैनिक पत्रिकामा प्रकाशित सूचना, दर्ता कायम हुन आएका परीक्षार्थीहरूको दर्ताको प्रमाणित विवरण, परीक्षार्थी छनौटको विवरण) क्षेत्रिय कार्यालयहरूले प.नि.का. रजिष्ट्रेशन शाखामा को समयमा अनिवार्य रुपमा पेस गर्नुपर्नेछ ।

७.१.५ माथि बुँदा नं. ७.१.४ मा उल्लेख भए बमोजिम छात्रवृत्तिका लागि सिफारिस भएका परीक्षार्थीहरूलाई सम्बन्धित शिक्षण संस्थाले तोकिएको मिति भित्र अनिवार्य रुपमा भर्ना गराई सो को जानकारी क्षेत्रिय कार्यालयहरू तथा प.नि.का. लाई गराउनु पर्नेछ । सो अनुरूपमा नगरी छात्रवृत्ति व्यवस्थापनमा असहयोग गर्ने शिक्षण संस्थाको आगामी शैक्षिक सत्रमा सो कार्यक्रमको स्वीकृत कोटा भित्र रहने गरी वर्गिकृत निःशुल्क छात्रवृत्तिमा १ सिट थप गरिनेछ ।

७.१.६ प.नि.का. बाट वर्गिकृत निःशुल्क छात्रवृत्तिमा सिफारिश गरिएका परीक्षार्थी बाहेक अन्य परीक्षार्थीलाई छात्रवृत्तिमा भर्ना गर्न पाइने छैन यदि कुनै शिक्षण संस्थाले सो विपरीत भर्ना गरेको पाइएमा उक्त विद्यार्थीको रजिष्ट्रेशन खारेज भई उक्त शिक्षण संस्थाको आगामी शैक्षिक सत्रमा सो कार्यक्रमको स्वीकृत कोटा भित्र रहने गरी वर्गिकृत निःशुल्क छात्रवृत्तिमा १ सिट थप गरिनेछ ।

७.२ जेहेन्दार (पूर्ण शूल्कीय) छात्रवृत्ति

परिषद्का प्रत्येक आंगिक, साभेदारी, सामुदायिक विद्यालय र निजीस्तरमा संचालित शिक्षण संस्थामा परीक्षार्थी भर्नाका लागि संचालन गरिने प्रवेश परीक्षामा प्रत्येक कार्यक्रमको पूर्ण शूल्कीय कोटाको प्रवेश परीक्षाको योग्यताक्रम सूचीको उच्चतम अङ्क प्राप्त गर्ने एक जना परीक्षार्थीलाई जेहेन्दार छात्रवृत्ति प्रदान गरिनेछ ।

क) यस छात्रवृत्तिका लागि प्रत्येक शिक्षण संस्थाको प्रत्येक कार्यक्रममा पूर्ण शूल्कीय तर्फ आवेदन फाराम भनें परीक्षार्थीहरू विच मात्र प्रतिस्पर्धा हुनेछ ।

ख) यसरी प्रदान गरीने छात्रवृत्ति पहिलो वर्ष वा सेमेष्टरका लागि मात्र लागू हुनेछ । दोस्रो वर्ष वा सेमेष्टरका लागि अधिल्लो वर्ष वा सेमेष्टरको सबै विषय उत्तिर्ण भै उच्चतम अंक प्राप्त गर्ने परीक्षार्थीलाई प्रदान गरीनेछ । यसरी छात्रवृत्ति पाउने विद्यार्थीसंग शिक्षण संस्थाले खाने बस्ने बाहेक अन्य कुनै पनि शुल्क लिन पाउने छैन ।

ग) माथी बुँदा ख) बमोजिम वार्षिक वा सेमेष्टर परीक्षामा प्राप्ताङ्क बराबर भएको अवस्थामा अधिल्लो शैक्षिक लब्धांक पत्रको प्राप्ताङ्कको प्रतिशतलाई आधारमानी छात्रवृत्ति प्रदान गर्नुपर्ने छ ।

घ) यस छात्रवृत्तिमा सिफारिश भएको परीक्षार्थी यसै निर्देशिका बमोजिम सोही शिक्षण संस्थामा वर्गिकृत (निःशुल्क) छात्रवृत्तिमा सिफारिश भएको पाइएमा निजलाई वर्गिकृत (निःशुल्क) छात्रवृत्तिने कायम गरी तत् पश्चातको उच्चतम अंक प्राप्त गर्ने परीक्षार्थीलाई सम्बन्धित शिक्षण संस्थाले जेहेन्दार छात्रवृत्ति उपलब्ध गराई सो को जानकारी प.नि.का. लाई गराउनु पर्नेछ ।

७.३ निर्वाह छात्रवृत्ति : परिषद्का आंगिक शिक्षण संस्थाहरूमा पूर्ण शुल्कमा अध्ययनरत रजिष्ट्रेशन कायम भएका परीक्षार्थीहरू मध्ये नेपालका सरकारी वा सामुदायिक विद्यालय, परिषद् र त्रिभुवन विश्वविद्यालयका आंगिक शिक्षण संस्थाहरू बाट क्रमशः प्रवेशिका परीक्षा, प्राविधिक प्रवेशिका परीक्षा वा सो सरह उत्तीर्ण तपसिलका प्रत्येक वर्गका नेपाली नागरिकहरू मध्येबाट प्रवेश परीक्षाको योग्यताक्रम सूचिको योग्यताक्रमका आधारमा देहाय बमोजिमको संख्यामा प्रति विद्यार्थी मासिक रु.५०००/- (अक्षरूपी रु. पांच हजार मात्र) का दरले निर्वाह स्वरूप छात्रवृत्ति प्रदान गरिनेछ । यो छात्रवृत्ति पाउने परीक्षार्थीले परिषद् तथा संबन्धित शिक्षण संस्थामा लान्ने सम्पूर्ण शुल्क बुझाउनुपर्नेछ ।

तपसिल

क्र.सं.	लक्षित वर्ग	कोटा संख्या
१	अपाङ्गका लागि	2
२	पूर्व कर्मैया/ हलिया	2

३	पिछडिएको दुर्गम क्षेत्रका व्यक्तिको लागि	3
४	दलितका लागि	6
५	महिलाका लागि (यस कोटामा एकल महिलालाई पहिलो प्राथमिकता दिइनेछ)	
	क. मुस्लिम समुदायका महिलाका लागि	2
	ख. दलित समुदायका महिला	2
	ग. माथि बुँदा नं. क र ख बाहेकका महिलाका लागि	15
६	आदिवासी-जनजातिका लागि	18
७	आर्थिक वा सामाजिक रूपमा विपन्नका लागि	
	क. मुस्लिम समुदायका लागि	2
	ख. मधेशी समुदायका दलित लागि	2
	ग. जनआन्दोलन/जनयुद्ध/मधेश आन्दोलन/द्वन्द्व पिडीत/विस्थापित/वेपत्ता परिएका व्यक्ति र सहिद परिवार तथा घाइते वा निजको सन्ततिका लागि	3
	घ. माथि बुँदा नं. क र ख बाहेकका मधेशी समुदायका लागि	11
	ड. माथि बुँदा नं. क, ख, ग र घ बाहेकका आर्थिक वा सामाजिक रूपमा विपन्नका लागि	7

- क) उल्लेखित लक्षित वर्ग समूहको नतिजा प्रकाशन गर्दा एक वा सो भन्दा बढि लक्षित वर्गमा आवेदन फाराम भरेका परीक्षार्थीहरू बीच बुँदा नं. ७.३ को क्रम संख्या १ देखी ७ सम्म क्रमानुसारका लक्षित वर्गलाई प्रत्येक वर्गमा प्रतिस्पर्धा गराई योग्यताक्रम अनुसार क्रमशः उच्चतम अंक प्राप्त गर्ने परीक्षार्थीहरूलाई छात्रवृत्तिका लागि सिफारिश गरिनेछ ।
- ख) निर्वाह छात्रवृत्ति कार्यक्रम अन्तर्गत लक्षित वर्गलाई छुट्याइएको निर्धारित कोटामा कुनै वर्गमा विद्यार्थी संख्या अपुग भई कोटा रिक्त हुन आएमा सबै लक्षित वर्गका विद्यार्थीहरू मध्येबाट उच्चतम प्राप्ताङ्कको आधारमा रिक्त कोटाहरूमा छात्रवृत्तिका लागि सिफारिश गरिनेछ ।
- घ) यस निर्देशिका बमोजिम अन्य छात्रवृत्तिमा सिफारिश भएका परीक्षार्थीहरूलाई यस छात्रवृत्तिमा समावेश गराइने छैन ।
- ड) यस छात्रवृत्ति प्राप्त गर्ने परीक्षार्थीहरूले वार्षिक/सेमेष्टर परीक्षामा कम्तिमा ५० प्रतिशत विषयहरू उत्तीर्ण गरेको हुनु पर्नेछ । ५० प्रतिशत विषय उत्तीर्ण नगर्ने विद्यार्थीहरूको छात्रवृत्ति रोक्का गरिनेछ । उल्लेखित कुराको अनुगमन गरी प.नि.का.

लाइ सो को लिखित जानकारी गराउने जिम्मेवारी सम्बन्धित शिक्षण संस्थाको प्राचार्यको हुनेछ ।

- च) निर्वाह छात्रवृत्तिमा सिफारिश भई अध्ययनरत विद्यार्थीहरूको छात्रवृत्तिको रकम भुक्तानीका लागि सम्बन्धित शिक्षण संस्थाले अध्ययनरत विद्यार्थीको नाममा राष्ट्रिय वाणिज्य बैकमा खाता खोली खाता नं. सहित विवरण उल्लेख गरी प.नि.का. वाट छात्रवृत्तिका लागि गरिएको सिफारिशको प्रतिलिपी सहितको विवरण छनौट भएको एक महिना भित्र प.नि.का. लेखा शाखामा अनिवार्य रूपले पठाउनु पर्नेछ ।

८. **वर्गिकृत (निःशुल्क) छात्रवृत्ति र निर्वाह छात्रवृत्ती कोटाको आवेदन फाराम साथ पेश गर्नुपर्ने आवश्यक कागजातहरू:**

- क) नेपाली नागरिक हो भनी प्रमाणित हुने नागरीकता वा नावालीग वा जन्म दर्ताको प्रमाणपत्र वा अन्य कुनै प्रमाणपत्रको प्रमाणित प्रतिलिपि ।
- ख) सरकारी वा सामूदायिक विद्यालय, परिषद् र त्रिभुवन विश्व विद्यालयको आंगिक शिक्षण संस्था हो भनी सम्बन्धित जिल्लाको जिल्ला शिक्षा कार्यालय वा सम्बन्धित विद्यालय, परिषद् शिक्षालय र त्रिभुवन विश्व विद्यालयले प्रमाणित गरेको पत्रको प्रमाणित प्रतिलिपि ।
- ग) दलितको हकमा राष्ट्रिय दलित आयोगबाट सूचिकृत भएको अनुसूची २ अनुसारका जातीहरू र सूचिकृत भएको जाती भित्र एकभन्दा बढी थरहरू भएमा सम्बन्धित जिल्ला प्रशासन कार्यालयबाट प्रमाणित गरिएको दलित प्रमाणपत्रको प्रमाणित प्रतिलिपि ।
- घ) मधेशी/ मुसलमानहरूको हकमा सम्बन्धित जिल्ला प्रशासन कार्यालयले प्रमाणित गरीदिएको प्रमाणपत्रको प्रमाणित प्रतिलिपि ।
- ड) आदिवासी जनजातीको हकमा नेपाल आदिवासी/जनजाति उत्थान राष्ट्रिय प्रतिष्ठान ऐन बमोजिम सूचिकृत भएको अनुसूची ३ अनुसारका जातीहरू र सूचिकृत भएको जाती भित्र एकभन्दा बढी थरहरू भएमा सम्बन्धित जिल्ला प्रशासन कार्यालयबाट प्रमाणित गरिएको आदिवासी जनजाती प्रमाणपत्रको प्रमाणित प्रतिलिपि ।
- च) पिछडिएको दुर्गम क्षेत्रकाको हकमा अछाम, कालिकोट, जाजरकोट, जुम्ला, डोल्पा, बझाङ्ग, बाजुरा, मुगु र हुम्ला जिल्लाबाटनै **न्यूनतम शैक्षिक योग्यता प्राप्त एस.एल.सी.उत्तीर्ण** गरेको शैक्षिक योग्यता तथा स्थायी बसोबास गरेको स्थानिय पञ्जीकाधिकारीको कार्यालयले जारी गरेको प्रमाणपत्रको प्रमाणित प्रतिलिपि ।
- छ) वेपत्ता पारिएका व्यक्ति र सहिद परिवार तथा घाइते वा निजको परिवारले विक्रम सम्वत् २०६२/६३ को जनआन्दोलन, जनयुद्ध मधेश आन्दोलन लगायत मुलुक भित्र भएका सबै आन्दोलनको क्रममा वेपत्ता पारिएका व्यक्ति तथा सहिद परिवार/जन-आन्दोलन घाइते परिवार/द्वन्द्वपिडित/विस्थापित हो भनी सम्बन्धित जिल्ला प्रशासन कार्यालयले प्रमाणित गरिदिएको प्रमाणपत्र र नाता प्रमाणपत्रको प्रमाणित प्रतिलिपि ।
- ज) अपाङ्गको हकमा राष्ट्रिय अपाङ्ग महासंघ वा सम्बन्धित जिल्ला प्रशासन कार्यालयले प्रमाणित गरिदिएको प्रमाणपत्रको प्रमाणित प्रतिलिपि ।
- झ) पूर्व कमैया/हलैयाहरूको हकमा सम्बन्धित जिल्ला भूमि सुधार कार्यालयले जारी गरेको प्रमाणपत्रको प्रमाणित प्रतिलिपि ।

- अ) विपन्न वर्गको हकमा सम्बन्धित गाउँ विकास समिति वा नगरपालिका भएमा सम्बन्धित वडा कार्यालयले प्रमाणित गरिदिएको पत्रको प्रमाणित प्रतिलिपी ।
- ट) स्पष्ट मुखाकृती देखिने हालसालै खिचिएको पासपोर्ट साइजको ३ प्रति फोटो ।
- ठ) न्यूनतम शैक्षिक योग्यता एस.एल.सी. वा सो सरहको शैक्षिक प्रमाण पत्रको प्रमाणित प्रतिलिपी ।
- ड) एकल महिलाको हकमा स्थानिय पञ्जिकाधिकारी कार्यालयले जारी गरेको प्रमाण पत्रको प्रमाणित प्रतिलिपी ।
- ढ) फारामसाथ पेस गर्नुपर्ने प्रमाणपत्रहरु परीक्षार्थी स्वयंमले प्रमाणित गरी सूची बनाई पेस गर्नुपर्नेछ । आवेदन फाराममा उल्लेख गर्नुपर्ने कुरा उल्लेख नगर्ने र आवश्यक कागजात पेश नगर्ने परीक्षार्थीहरुको फाराम रद्द हुनेछ ।
९. पूर्ण शुल्किय खुला र पूर्ण शुल्किय लक्षितवर्ग कोटाको आवेदन फाराम साथ पेश गर्नु पर्ने आवश्यक कागजातहरु:
- क) स्पष्ट मुखाकृती देखिने हालसालै खिचिएको पासपोर्ट साइजको तीन प्रति फोटो ।
- ख) न्यूनतम शैक्षिक योग्यता एस.एल.सी. वा सो सरहको शैक्षिक प्रमाण पत्रको प्रमाणित प्रतिलिपी ।
- ग) नागरिकता वा जन्मदर्ताको प्रमाण पत्रको प्रमाणित प्रतिलिपी ।
- घ) नेपाल बाहेक अन्य मुलुकबाट एस.एल.सी. वा सो सरहको परीक्षा उत्तीर्ण गर्नेको हकमा नेपाल सरकारले तोकेको निकायद्वारा समकक्षता निर्धारण गरिएको प्रमाणित प्रतिलिपी ।
- ङ) पूर्ण शुल्किय लक्षितवर्ग कोटामा आवेदन फाराम भनेहरुले माथि उल्लेख भए बाहेक आफूपर्ने लक्षित वर्ग खुल्ने बुँदा नं. ८ मा उल्लेख भए बमोजिमका थप कागजातको प्रमाणित प्रतिलिपी ।
१०. प्रवेश परीक्षाको आवेदन फारामका किसिमहरु:
- क) पूर्ण शुल्कीय (खुला र लक्षित वर्ग) आवेदन फारम एउटै हुने,
- ख) प्रा. एस. एल. सी. (पूर्ण शुल्कीय) आवेदन फारम,
- ग) वर्गिकृत (निःशुल्क) छात्रवृत्ति (साधारण र लक्षित वर्ग समुह) आवेदन फारम एउटै हुने,
- घ) निर्वाह छात्रवृत्ति आवेदन फारम
११. शिक्षण संस्थालाई भर्ना सम्बन्धी निर्देशन:
- क) परिषदका शैक्षिक कार्यक्रम संचालन गर्ने प्रत्येक शिक्षण संस्थाले आफुले परिषदबाट संचालन स्विकृती प्राप्त गरेका प्रत्येक शैक्षिक कार्यक्रमको कुल सीट संख्या, लाग्ने शुल्क, प्रत्येक छात्रवृत्तिको किसिम र सिट संख्या, सो वापत प्राप्त हुने सुविधा, छात्रवृत्ति प्राप्त गर्न अपनाउनु पर्ने प्रकृया र पेश गर्नुपर्ने आवश्यक कागजातहरुको सूचि कम्तिमा ८'X४' साइजको साईन बोर्डमा उल्लेख गरी सम्बन्धित सबैले देख्ने गरी शिक्षण संस्थाको हाता भित्र राख्नु पर्नेछ ।
- ख) फारमसाथ पेस गर्नुपर्ने आवश्यक प्रमाण, कागजातहरु परीक्षार्थी स्वयंमले प्रमाणित गरी सूची बनाई पेस गर्नुपर्नेछ । उक्त फाराम र फाराम साथ संलग्न कागजातहरु ठिक भए नभएको रुजु गरी स्वीकृत एवं प्रमाणित गर्ने र फाराम साथ संलग्न कागजातहरुको सूची प्रमाणित गरी परीक्षार्थीलाई उपलब्ध गराउने जिम्मेवारी सम्बन्धित शिक्षण संस्थाको प्राचार्य/प्रमुख वा निजले तोकेको अधिकृत

- कर्मचारीको हुनेछ । पेस हुन आएको विवरण फरक पर्न गएमा सोको जिम्मेवार सम्बन्धित शिक्षण संस्थाका प्राचार्य/प्रमुख हुनु पर्नेछ ।
- ग) प्रवेश परीक्षा योग्यताक्रम सूचिमा रही भर्नाका लागि सिफारिस गरिएका परीक्षार्थीहरुलाई भर्ना गर्नु पूर्व सम्बन्धित शिक्षण संस्थाले भर्नाका लागि सिफारिस गरिएका परीक्षार्थीको पेशागत संस्था (Professional Council) हरूको प्रचलित कानूनले तोकेको मापदण्ड अनुसार मानसिक तथा शारिरीक रूपमा योग्य भए नभएको विज्ञवाट परीक्षण गराई योग्य परीक्षार्थीलाई मात्र भर्ना गर्ने जिम्मेवारी सम्बन्धित शिक्षण संस्थाको हुनेछ । योग्य परीक्षार्थीको सिफारिस पत्र रजिष्ट्रेशनको समयमा परीक्षा नियन्त्रण कार्यालयमा पेश गर्नुपर्नेछ । यसरी सिफारिस गरिएका परीक्षार्थी मानसिक तथा शारिरीक रूपमा अयोग्य ठहर भई सिट रिक्त हुन आएमा तोकिए बमोजिम भर्ना गर्नुपर्नेछ ।
- घ) जेहेन्दार र वर्गिकृत (निःशुल्क) छात्रवृत्ति पाउने विद्यार्थीसँग संस्थाले खाने बस्ने बाहेक अन्य कुनै पनि शुल्क लिन पाउने छैन । सो विपरित रकम अशुल गरेको पाइएमा परिषदको ऐन, नियम तथा विनियम बमोजिम उक्त शिक्षण संस्थालाई कारवाही हुनेछ ।
- ङ) पूर्ण शुल्किय कोटामा परीक्षार्थी भर्ना गर्दा बुँदा नं.६ (छ) तथा वर्गिकृत (निःशुल्क) छात्रवृत्ति कोटामा परीक्षार्थी भर्ना गर्दा बुँदा नं.७.१.४ मा उल्लेखित प्रक्रिया अपनाई गर्नुपर्नेछ ।
- च) शिक्षण संस्थाले भर्नाका लागि सिफारिस गरिएका पूर्ण शुल्किय तथा निर्वाह छात्रवृत्ति तर्फका परीक्षार्थीहरुसंग परिषदले निर्धारण गरेको शुल्क मात्र लिनु पर्नेछ । तर विदेशी परीक्षार्थीको हकमा सम्बन्धित शिक्षण संस्थाको संचालक समितिले निर्णय गरी तोके बमोजिम हुनेछ ।
- छ) भर्नाको लागि सिफारिस भएका परीक्षार्थीहरुको समयमा सक्कल प्रमाणपत्र रुजु गरी तोकिएको आवश्यक न्यूनतम शैक्षिक योग्यता पुगेका परीक्षार्थीहरुलाई मात्र भर्ना गर्नुपर्नेछ । प्रमाणपत्रहरु रुजु गर्दा कुनै विवरण फरक हुन गएमा वा भुटो विवरण पेश गरेको पाइएमा त्यस्ता परीक्षार्थीलाई सम्बन्धित शिक्षण संस्थाले भर्ना गराउने छैन । भर्ना भएको भए पनि कुनै पनि समयमा भर्ना रद्द गरिने छ ।
- ज) शिक्षण संस्थामा विद्यार्थीहरुको भर्ना संख्या जतिसुकै भएता पनि प्रत्येक कार्यक्रममा वर्गिकृत (निःशुल्क) र जेहेन्दार छात्रवृत्ति अनिवार्य रूपमा प्रदान गर्नु पर्नेछ ।

१३.

प्रवेश परीक्षा :

- क) नेपाल सरकारको एस.ई.ई. प्रवेशिका परीक्षाको पाठ्यक्रमको आधारमा अनिवार्य अंग्रेजी-२०, गणित-२० र विज्ञान-२० गरी जम्मा ६० पूर्णाङ्कको

प्राविधिक शिक्षा तथा व्यावसायिक तालीम परिषद्,
परीक्षा नियन्त्रण कार्यालय, सानोठिमी, भक्तपुर

वस्तुगत बहु उत्तर प्रणालीको प्रश्न सोधिनेछ, प्रश्नपत्रको नमूना अनुसूचि ४ मा दिए बमोजीम हुनेछ ।

- ख) परीक्षाको समय जम्मा २ घण्टा १५ मिनेट हुनेछ ।
ग) प्रवेश परीक्षाको उत्तर पुस्तिकाको परीक्षण विधि परीक्षा समितिले तोके बमोजिम हुनेछ ।

१४. आवेदन फाराम दर्ता गर्ने परीक्षार्थीले ध्यान दिनु पर्ने कुराहरु:

- क) आवेदन फाराम भर्दा सबै कुरा स्पष्टसंग बुझेर मात्र भर्नु पर्दछ । फाराम भर्नाका लागि आवश्यक सम्पूर्ण जानकारी यसै निर्देशिकामा समावेश गरिएका छन् । थप जानकारी आवश्यक भएमा परिषद् वा परिषद्ले तोकेको फाराम बुझाउने शिक्षण संस्थामा सम्पर्क राख्नु पर्नेछ ।
ख) परीक्षार्थीले जुन शिक्षण संस्थाबाट आवेदन फाराम भरेको हो सोही शिक्षण संस्थाका लागि तोकिएको परीक्षा केन्द्रमा गई परीक्षा दिनु पर्नेछ ।
ग) आवेदन फारामसाथ पेस गर्नुपर्ने आवश्यक कागजातहरु परीक्षार्थी स्वयंले प्रमाणित गरी सूची बनाई पेस गर्नुपर्नेछ । उक्त संलग्न कागजातहरुको सूची सम्बन्धित शिक्षण संस्थाका प्राचार्य/प्रमुखबाट प्रमाणित गराइ राख्नुपर्नेछ ।
घ) परीक्षार्थीलाई उपलब्ध गराइने प्रवेश परीक्षाको उत्तरपुस्तिकाको निर्देशनलाई परीक्षार्थीले पुर्ण रुपमा पालना गर्नुपर्नेछ ।
ङ) प्रवेश परीक्षामा नक्कली कागजपत्रहरु पेश गरी वा नक्कली परीक्षार्थी बनी परीक्षा दिइएको पाइएमा त्यस्ता परीक्षार्थीलाई र नक्कली परीक्षार्थी बनी परीक्षा दिने व्यक्तिलाई प्रचलित कानून बमोजिम कारवाहीका लागि सम्बन्धित निकायमा सिफारिश गरिनेछ । परिषद्बाट संचालन हुने कुनै पनि किसिमको परीक्षामा ५ वर्ष सम्म समावेश गराइने छैन ।

१५. छनौटको आधार:

- क) बुँदा नं. ४ को (क) र (ख) बमोजिमको योग्यता पुगेका परीक्षार्थीहरुलाई ४० अंक प्रदान गरिनेछ ।
ख) प्रवेश परीक्षामा प्राप्त अंक र बुँदा नं. १५ (क) बमोजिम शैक्षिक योग्यता वापतको अंकको योगफल अनुसार परीक्षार्थीको योग्यताक्रम सूची निर्धारण गरिनेछ ।
घ) योग्यताक्रमको प्राप्ताङ्क बराबर भएका दुई भन्दा बढी आवेदकको हकमा प्राप्ताङ्कको दशमलव पछिको दुईभन्दा बढी अङ्क गणना गरी त्यसमा जसको अङ्क बढी हुन्छ उसको नाम प्रकाशित गरिनेछ । यसो गर्दा पनि अंक बराबर

प्राविधिक शिक्षा तथा व्यावसायिक तालीम परिषद्,
परीक्षा नियन्त्रण कार्यालय, सानोठिमी, भक्तपुर

भएमा एस.एल.सी./एस.ई.ई. परीक्षाको नतिजालाई आधार मानि नतिजा प्रकाशित गरिनेछ । एस.एल.सी./एस.ई.ई. को नतिजा पनि बराबर भएमा एस.एल.सी./एस.ई.ई. परीक्षाको क्रमशः अनिवार्य गणित, विज्ञान र अंग्रेजीको नतिजालाई आधार मानि नतिजा प्रकाशित गरिनेछ ।

- ङ) अक्षराङ्कन पद्धतीको नतिजामा तोकिएको जि.पि.ए.लाई प्रतिशत निर्धारण गर्दा निम्न बमोजिम गरिनेछ ।

$$GPA \times 25 / 100 = \%$$

१६. परीक्षार्थीले शिक्षण संस्थामा भर्नाका समयमा पेश गर्नुपर्ने आवश्यक कागजातहरु: पूर्ण शुल्किय तथा छात्रवृत्ति तर्फ भर्नाका लागि सिफारिश गरिएका परीक्षार्थीहरुले तोकिएको मिति र समय भित्र निम्न कागजात लिई भर्नाका लागि सम्बन्धित शिक्षण संस्थामा उपस्थित भई भर्ना हुनु पर्नेछ:

- क) पूर्ण शुल्किय तर्फ भर्नाका लागि बुँदा नं. ४ (क) र (ख) बमोजिम न्यूनतम योग्यता पुगेको एस.एल.सी. वा सो सरहको परीक्षाको लब्धाङ्क र चारित्रिक प्रमाणपत्रको सक्कल र प्रमाणित प्रतिलिपी, नेपाल बाहेक अन्य देशबाट सो सरहको परीक्षा उतीर्ण गर्नेहरुले समकक्षता प्रमाणपत्रको सक्कल र प्रमाणित प्रतिलिपी पेश गर्नुपर्नेछ । राहदानी तथा प्रवेशाज्ञा आवश्यक पर्ने विदेशी मुलकका परीक्षार्थीको हकमा राहदानी तथा प्रवेशाज्ञा एवं अध्ययन अनुमति पत्रको प्रमाणित प्रतिलिपी पेश गर्नुपर्नेछ ।
ख) छात्रवृत्ति तथा पूर्ण शुल्किय लक्षित वर्ग तर्फ भर्नाका बुँदा नं. ४ (क) र (ख) बमोजिम न्यूनता योग्यता पुगेको एस.एल.सी. वा सो सरहको परीक्षाको लब्धाङ्क र चारित्रिक प्रमाणपत्रको सक्कल र प्रमाणित प्रतिलिपी, नेपाली नागरिक हो भनी प्रमाणित हुने नागरिकता वा नावालिक वा जन्म दर्ताको प्रमाणपत्र तथा आफ्नो वर्गको परिचय खुल्ने प्रमाणपत्रको सक्कल र प्रमाणित प्रतिलिपी ।

१७. रजिष्ट्रेशनका लागि आवश्यक कागजातहरु:

प्रत्येक विद्यार्थीहरुले परिषद्, रजिष्ट्रेशनका लागि प.नि.का.ले तोकेको ढाँचाको रजिष्ट्रेशन फाराम भरी आफू अध्ययनरत शिक्षण संस्थामा र सम्बन्धित शिक्षण संस्थाले तोकिएको अवधि भित्र परीक्षा नियन्त्रण कार्यालयले तोकेको कार्यालयमा बुझाउनु पर्नेछ । सो फाराम साथ निम्न लिखित कागजातहरु समावेश गरेको हुनुपर्दछ ।

- क) परीक्षा नियन्त्रण कार्यालयले भर्नाका लागि सिफारिश गरी दिएको पत्र (नतिजा सूची) को प्रतिलिपी ।
ख) बुँदा नं. ४ (क) र (ख) बमोजिम न्यूनतम योग्यता पुगेको एस.एल.सी. वा सो सरहको परीक्षाको लब्धाङ्क र चारित्रिक प्रमाणपत्रको सक्कल र प्रमाणित प्रतिलिपी,
ग) छात्रवृत्तिका हकमा बुँदा नं. ८ उल्लेख भए बमोजिमका आवश्यक कागजातहरुको प्रमाणित प्रतिलिपी अनिवार्य रुपमा पेस गर्नुपर्नेछ ।

१८. प्रवेश परीक्षा एवं अन्य शुल्क:

परिषद्संग सम्बन्धित निम्न शुल्कहरु सम्बन्धित संस्थाले प.नि.का.को खाता रहेको राष्ट्रिय वाणिज्य बैंकमा जम्मा गर्नु पर्नेछ र जम्मा गरेको भौचरको पछाडीपट्टि जम्मा गर्ने शिक्षण संस्थाको नाम र रकमको प्रयोजन स्पष्ट रुपमा उल्लेख गर्नुपर्नेछ।

क) **प्रवेश परीक्षा शुल्क:** प्रत्येक शिक्षण संस्थाले प्रवेश परीक्षा दस्तुर (परीक्षा दस्तुर र परीक्षा आवेदन फारामको दस्तुर सहित) वापत प्रति परीक्षार्थी रु. १५००/- का दरले तोकिए बमोजिम लिई प्रवेश परीक्षाको आवेदन फाराम दर्ता गर्ने अन्तिम मितिसम्म पर्न आएका आवेदनहरुको एकमुष्ट रकम प.नि.का.ले तोकेको बैंक खातामा बुझाउनु पर्नेछ।

ख) **सूचना प्रकाशन शुल्क:** प्रत्येक शिक्षण संस्थाले भर्ना तथा आवेदन फाराम माग सम्बन्धी पत्रिकामा प्रकाशित सूचनाको दस्तुर वापत प्रति कार्यक्रम तोकिएको दरले र एकै शिक्षण संस्थामा एक भन्दा बढी कार्यक्रम संचालन भएको खण्डमा प्रति थप कार्यक्रम वापत तोकिएका दरले सूचना प्रकाशन शुल्क बुझाउनु पर्नेछ। सम्बन्धित शिक्षण संस्थाले बुँदा नं. १८ (क) र (ख) बमोजिमको एकमुष्ट रकमको बैंक भौचर तथा परीक्षार्थीको आवेदन फाराम, प्रमाणित समष्टिगत फाराम र सोको Softcopy (CD) शिक्षण संस्थाको पत्रसाथ परिषद्बाट प्रवेश परीक्षामा खटिएका कर्मचारीहरुलाई बुझाउनु पर्नेछ।

सम्बन्धित शिक्षण संस्थाबाट बुझिलिएको आवश्यक भौचर एवं आवश्यक कागजातहरु परिषद्बाट खटिएका कर्मचारीले रकम बुझाएको भौचरको प.नि.का.लेखा शाखाबाट नगदी रसिद अनिवार्य रुपमा कटाई सो को सक्कल प्रति लेखा शाखामा अनिवार्य रुपमा बुझाउनु पर्नेछ। यसरी प्राप्त हुन आएको प्रवेश परीक्षा शुल्कको विवरण प.नि.का. लेखा शाखाले नतिजा प्रकाशन हुनु पूर्व नतिजा प्रकाशन टोलीलाई बुझाउनु पर्नेछ।

प्रवेश परीक्षा नतिजा प्रकाशन टोलीले प.नि.का. लेखा शाखाबाट प्रवेश परीक्षा वापतको शुल्क बुझाएको विवरण अनुसारका शिक्षण संस्थाहरुको मात्र नतिजा प्रकाशन गर्नुपर्नेछ। मासम्बन्धित शिक्षण संस्थाबाट परिषद्लाई बुझाउनु पर्नेछ। सम्पूर्ण शुल्क वापतको रकम जम्मा गरिएको भौचर बुझिलिइ अनिवार्य रुपमा बुझाई सोको रसिद प.नि.का.मा (नतिजा प्रकाशन टोली) अन्यथा सम्बन्धित शिक्षण संस्थाको नतिजा स्थगित गरिनेछ।

ड) **अन्य शुल्क:** अन्य शुल्कको हकमा प्रा. शि. तथा व्या. ता. परिषद्को आर्थिक प्रशासन सम्बन्धी विनियमावली २०६२ (संशोधन सहित) र परीक्षा सम्बन्धी विनियमावली २०७१ (संशोधन सहित) अनुसार हुनेछ।

१९. खारेजी र बचाऊ:

क) प्राविधिक शिक्षा तथा व्यावसायिक तालीम परिषद्, परीक्षा नियन्त्रण कार्यालयद्वारा जारी गरीएको प्रवेश परीक्षा तथा छात्रवृत्ति सम्बन्धी निर्देशिका २०७३ लाई खारेज गरिएको छ।

ग) यस निर्देशिकामा भएका कुराहरु यसै निर्देशिका बमोजिम र निर्देशिकामा नभएका कुराहरु परिषद्को ऐन, नियम, विनियम तथा परीक्षा समितिको निर्णय बमोजिम हुनेछ।

घ) यस निर्देशिकामा व्यवस्था गरिएका कुराहरु परिषद्को ऐन, नियम तथा विनियमसंग बाँझीन गएमा बाँझीएको हदसम्म अमान्य हुनेछ।

ङ) यस निर्देशिकामा कुनै बुँदा अस्पष्ट भएमा व्याख्या गर्ने अधिकार परीक्षा समितिलाई हुनेछ।

अनुसूची-१

प्राविधिक शिक्षा तथा व्यावसायिक तालीम परिषद्

..... क्षेत्रिय कार्यालय/ प.नि.का. अर्न्तगतका शिक्षण संस्थामा निर्धारण

गरीएको बर्गिकृत निःशुल्क छात्रवृत्तिको रिक्त रहन आएको कोटामा

वैकल्पिक सूचीमा रहेका परीक्षार्थीहरूलाई निवेदन दिने सम्बन्धी सूचना ।

(गोरखापत्रमा सूचना प्रकाशित मिति:)

प्राविधिक शिक्षा तथा व्यावसायिक तालीम परिषद् परीक्षा नियन्त्रण कार्यालय, सानोठिमी, भक्तपुरबाट शैक्षिक सत्र २०७...../२०७..... को लागि तर्पसलमा उल्लेखित शिक्षण संस्थाको निम्न शैक्षिक कार्यक्रममा बर्गिकृत निःशुल्क छात्रवृत्ति तर्फ तोकिएको कोटामा तोकिएको म्याद भित्र परीक्षार्थीहरू भर्ना हुन नआई निम्न बमोजिम सिट रिक्त रहन गएकोले उक्त सिटहरूमा उल्लेखित लक्षित वर्गका वैकल्पिक परीक्षार्थीहरूबाट र उल्लेखित वर्गको निवेदन पर्न नआएमा अन्य वर्गका परीक्षार्थीहरू मध्येबाट प्रवेश परीक्षाको योग्यताक्रमको आधारमा भर्नाका लागि छनौट गर्नुपर्ने भएकोले वैकल्पिक सूचीमा रहेका परीक्षार्थीहरूलाई यो सूचना प्रकाशित मितिले ७ दिन भित्र (सो दिन सार्वजनिक विदा पर्न गएमा सो को भोलिपल्ट) यस कार्यालयमा प्रवेशपत्रको प्रतिलिपी तथा नतिजाको प्रति संलग्न गरी निवेदन दिनु हुन सम्बन्धित सबैको जानकारीका लागि यो सूचना प्रकाशित गरिएको छ ।

क्र.सं.	कोटा रिक्त शिक्षण संस्थाको नाम	शैक्षिक कार्यक्रम	रिक्त लक्षित वर्ग	रिक्त कोटा संख्या
१				
२				
३				
४				
५				
६				
७				
८				
९				

.....क्षेत्रिय कार्यालय/प.नि.का. :

ठेगाना

सम्पर्क फोन नं. :

फ्याक्स नं.

सम्पर्क मोवाइल नं.....

अनुसूची-२

दलितवर्गमा सूचीकृत जात-जातीहरूको विवरण			
१. गन्धर्व (गाइने)	८. कलर	१५. डोम	२२. मेस्तर
२. परियार	९. ककैहिया	१६. तत्मा	२३. सरभङ्गा
३. बादी	१०. कोरी	१७. दुसाध	२४. नटुवा
४. विश्वकर्मा	११. खटिक	१८. धोवी	२५. ढाँडी
५. मिजार	१२. खत्वे	१९. पासी	२६. धरिकर
६. पोडे	१३. चमार	२०. बाँतर	
७. च्यामे	१४. चिडिमर	२१. मुसहर	

अनुसूची-३

आदिवासी जनजातीवर्गमा सूचीकृत जात-जातीहरूको विवरण				
क समूह	ख समूह	ग समूह	घ समूह	ङ समूह
१. राउटे,	१. माभी,	१. सुनुवार,	१. मगर,	१. थकाली,
२. कुमुण्डा,	२. ल्होमी,	२. थारु,	२. राई,	२. नेवार
३. वनकरिया,	३. थुदाम,	३. तामाङ,	३. लिम्बु,	
४. सुरेल,	४. धानुक,	४. भुजेल,	४. गुरुङ्ग,	
५. हाथू,	५. भाँगाङ,	५. कुमाल,	५. बाह्याउँले	
६. राजी,	६. चेपाङ,	६. राजवंशी	थकाली,	
७. किसान	७. सतार,	७. गन्गाई,	६. माफाली	
८. लेप्चा,	८. थामी,	८. धिमाल,	थकाली	
९. मेचे,	९. वोटे	९. भोटे,	७. छैरोतन	
१०. कुशवडिया	१०. दनुवार,	१०. दराई,	८. शेर्पा	
	११. सियार,	११. ताजपुरिया,	९. तांवे	
	१२. बरामु	१२. पहरी,	१०. तीन गाउँले	
		१३. तोक्पेगोला,	थकाली	
		१४. डोल्पो	११. याक्खा	
		१५. फ्रि,	१२. छन्त्याल	
		१६. मुगाल,	१३. जिरेल	
		१७. लाकेँ,	१४. व्याँसी	
		१८. वालुङ	१५. ह्योल्मो	
		१९. ल्होपा,		
		२०. दुरा		

अनुसूची-४

(बुँदा नं. १३ को (क) संग सम्बन्धित नमूना प्रश्नपत्र)

क. प्रश्नपत्रमा दिइएको वस्तुगत बहुउत्तर मध्ये उत्तरपुस्तिकामा दिइएको ४ वटा गोलो घेरा मध्ये सही उत्तर एकमा गोलो भित्र पूर्ण रूपमा कालो हुने गरी ढाक्नु पर्नेछ। जस्तै सही उत्तर B भए

- A B C D

ख. एक भन्दा बढी सम्भावित उत्तरमा चिन्ह लगाएमा वा उत्तरमा केरमेट गरेमा त्यस्ता उत्तरहरू स्वतः रद्द हुनेछन्। जस्तै सही उत्तर B हुँदा

- A B C D

Subject: English (1X20=20)

1. He says he is US citizen.
a. a b. an c. the d. nothing
2. He is only teacher for this subject.
a. a b. an c. the d. nothing
3. Cottage industries supply us our daily needs.
a. in b. from c. with d. by
4. They prefer begging working.
a. from b. than c. to d. by
5. It for 3 hours when we left home.
a. rains b. is raining c. has rained d. had been raining
6.? Yes, let's start the lesson.
a. Do you start the lesson? b. Will you start the lesson?
c. Shall we start the lesson? d. Can we start the lesson?
7. The negative form of 'Someone said something' is
a. Someone didn't say anything.
b. None said nothing.
c. Anyone didn't say anything.
d. No one said anything.
8. Either you or your father is wrong,?
a. isn't he b. aren't they
c. aren't you d. don't you
9. Nobody's touched her yet,?
a. have they b. has they
c. have nobody d. hasn't anybody

10. The passive form of 'He wanted me to carry his bag' is
a. His bag was wanted me to carry.
b. He wanted me to be carried his bag.
c. I am wanted to carry his bag by him.
d. He wanted his bag to be carried by me.
11. The active form of 'This problem can't be solved by anyone' is
a. No one can solve this problem.
b. Anyone can't solve this problem.
c. None can be solved this problem.
d. None can't solve this problem.
12. What if I didn't marry you?
a. you would do b. would you do
c. you did d. did you do
13. If you had been there, you
a. would have punished
b. would punish
c. would be punished
d. would have been punished
14. My brother always has me his homework.
a. do b. to do
c. done d. doing
15. Can you get this bike?
a. repair b. to repair
c. repaired d. to be repaired
16. You can't help her.
a. to love b. love
c. loved d. loving
17. Your health is not
a. satisfied b. satisfaction
c. satisfactory d. satisfy
18. It was a flight.
a. legal b. lawful
c. legalise d. legally
19. I don't know he is staying with.
a. where b. whose
c. which d. who
20. We played well,, we lost the game.
a. however b. although
c. so d. as

Science (1x20=20)

21. How much joule in there in 1 calorie?
(1 Calorie भनेको कति Joule हो ?)
a. 2.2 Joule b. 3.2 Joule
c. 4.2 Joule d. 5.2 Joule
22. The valency of phosphorus is
(Phosphorus को संयुज्यता हो ।)
a. 1 and 2 b. 2 and 3
c. 3 and 5 d. 1 and 3
23. In hypermetropia person can not see
(दूर दृष्टि कमजोरीमा मानिसले को वस्तुलाई देख्न सक्दैन ।)
a. near object b. far object
c. thin object d. thick object
24. Which of the following is metalloid?
(निम्नमध्ये Metalloid कुन हो ?)
a. Mercury b. Silicon
c. Gold d. Magnesium
25. Which is the longest cell in the human body?
(मानव शरीरमा पाइने सबैभन्दा लामो कोष कुन हो ?)
a. Muscle cell b. Bone cell
c. Nerve cell d. None of above
26. Potato tuber gives rise to a new plant in the soil. What type of asexual reproduction is it?
(आलुबाट माटोमा नयाँ बिरुवा उसन्छ । यो कस्तो बालको अमैथुनिक प्रजनन हो ?)
a. Sporulation b. Vegetative propagation
c. Fragmentation d. Budding
27. Which material is used as heating element in heater?
(Heater मा Heating Element को रूपमा कुन पदार्थ प्रयोग गरिन्छ ?)
a. Copper b. Tungsten
c. Iron d. Nichrome
28. Specific heat capacity of iron is
(फलामको विशिष्ट तापधारण क्षमता हुन्छ ?)
a. 380 J/Kg°C b. 390 J/Kg°C
c. 470° J/Kg°C d. 670 J/Kg°C
29. Which cell of the human blood does HIV affect?
(HIV ले मानव रगतको कुन रक्तकोषलाई असर पार्दछ ?)
a. WBC b. RBC
c. Platelets d. All of these
30. The division of fern is
(उज्यूको Division हो ।)
a. Thallophyta b. Pteridophyta
c. Brayophyta d. Protista
31. Which of the following is liquid?

(निम्नमध्ये तरल कुन हो ?)

- a. Aluminium b. Calcium
c. Iron d. Mercury
32. What is the formula of slaked lime?
(Slaked Lime को सूत्र कुन हो ?)
a. NaOH b. CaO
c. Ca(OH)₂ d. Mg(OH)₂
33. The estimated age of the earth is
(पृथ्वीको अनुमानित उमेर हो ।)
a. 5.4 Billion year b. 4.5 Billion year
c. 5 Billion year d. 5.5 Billion year
34. Voluntary muscles are found in
(ईच्छायीन मांसपेशीहरू मा पाइन्छन् ।)
a. heart b. liver
c. lungs d. foot
35. By which method heat is transmitted in water?
(पानीमा कुन विधिद्वारा ताप प्रसारण हुन्छ ?)
a. Evaporation b. Radiation
c. Convection d. Conduction
36. Which era is called era of creppers?
(कुन युगलाई चरने जस्तुहरूको युग भनिन्छ ?)
a. Archean and Proterozoic era
b. Mesozoic era
c. Palaeozoic era
d. Cainozoic era
37. Reflex action is controlled by
(आकस्मिक क्रियालाई ले नियन्त्रण गर्दछ ।)
a. brain
b. automatic nervous system
c. spinal cord
d. peripheral nervous system
38. Insulin is produce by
(Insulin ले उत्पादन गर्दछ ।)
a. duodenum b. pancreas
c. gall bladder d. liver
39. What should be pH-value to be strong acid?
(कडा अम्ल हुन pH-value कति हुनु पर्दछ ?)
a. Less than 4 b. More than 4
c. Less than 2 d. More than 2
40. In the periodic table all the non-metals are placed under
(Periodic तालिकामा सबै अधातुहरू मा राखिन्छ ।)
a. S-block b. P-block
c. d-block d. f-block

Math (1×20=20)

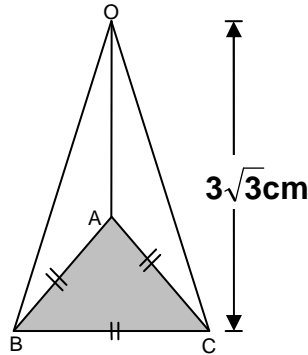
41. If A and B are two subsets of \cup with $n(\cup) = 43, n(A) = 25, n(B) = 18$ and $n(A \cap B) = 7$, which is the value of $n(A \cup B)$.
(यदि \cup को उपसमूह A र B हुन् । यदि $n(\cup) = 43, n(A) = 25, n(B) = 18$ र $n(A \cap B) = 7$ भए $n(A \cup B)$ को मान कुन हो ?)
a. 36 b. 7
c. 43 d. 30
42. How many diagonals is regular octagon?
(नियमित अष्टभुजमा कतिवटा विकर्णहरू हुन्छन् ?)
a. 20 b. 18
c. 22 d. 19
43. What is the area of a circle whose radius is the diagonal of square whose area is 4 cm^2 ?
(एउटा वर्गको क्षेत्रफल कति हुन्छ ? यसको अर्धव्यास क्षेत्रफल \times वर्ग से.मी. भएको वर्गको विकर्ण छ ।)
a. 2π b. $2\pi\sqrt{2}$
c. 4π d. 8π
44. What is the total surface area of a solid sphere of diameter 14 cm?
(14 से.मी. व्यास भएको ठोस गोलाको पूरा सतहको क्षेत्रफल निकाल्नुहोस् ।)
a. $98\pi \text{ cm}^2$ b. $196\pi \text{ cm}^2$
c. $392\pi \text{ cm}^2$ d. $588\pi \text{ cm}^2$
45. The marked price of a FM radio is Rs. 1200. What is the discount rate, if it is sold price is Rs. 960?
(एउटा FM Radio को अंकित मूल्य रु. १२०० छ । यसको बिक्री मूल्य रु. ९६० भए छुट दर कति होला ?)
a. 10% b. 20%
c. 15% d. 8%
46. If $n(A) = 80$ and $n(B) = 65$, what is the least value of $n(A \cup B)$?
(यदि $n(A) = 80$ र $n(B) = 65$ भए $n(A \cup B)$ को न्यूनतम मान कति होला ?)
a. 125 b. 20
c. 80 d. 65
47. 2 years ago, the population of a village was 50000. If the population growth rate is 3% then find the present population of village.
(२ वर्ष पहिले एउटा गाउँको जनसंख्या ५०००० थियो । यदि जनसंख्या वृद्धिदर ३% भए अहिलेको जनसंख्या निकाल्नुहोस् ।)
a. 53045 b. 53054
c. 53540 d. 53504
48. If 10 cows eat as much as 6 oxen, how many oxen will eat as much as 15 cows?
(यदि १० गाईले खाने क्षमता ६ गोरुको छ भने कति गोरुले खाने क्षमता १५ गाईको होला ?)
a. 10 b. 6
c. 9 d. 15
49. The price of an article is Rs. 6000 after 20% VAT, then find the VAT amount.
(एउटा वस्तुको मूल्य 20% VAT पछि रु. 6000 पर्छ भने VAT रकम निकाल्नुहोस् ।)

- a. Rs. 1000 b. Rs. 1100
c. Rs. 1200 d. Rs. 1500
50. If $2^{x-4} = 4a^{x-6}$ what is the value of a?
(यदि $2^{x-4} = 4a^{x-6}$ भए a को मान कति होला ?)
a. 2 b. 6
c. 6a d. 2a
51. If $\sqrt{x-7} = 1 + \sqrt{x}$, what is the value of x?
(यदि $\sqrt{x-7} = 1 + \sqrt{x}$ भए x को मान कति होला ?)
a. 8 b. 9
c. 16 d. None of above
52. A coin and a die are thrown together, what is the probability that the coin falls head and dice show 3?
(एउटा सिक्का र एउटा Die सँगै उफार्दा सिक्कामा टाउको र Die मा २ पर्ने सम्भाव्यता कति होला ?)
a. $\frac{1}{12}$ b. $\frac{5}{12}$
c. $\frac{1}{4}$ d. $\frac{1}{2}$
53. If a continuous series the mean $(\bar{x}) = 80$, assumed mean (A)=60 and $\Sigma f = 40$, what is the value of Σfd .
(यदि अविच्छिन्न श्रेणीको मध्यक $(\bar{x}) = 80$, कल्पित मध्यक (A)=60 र $\Sigma f = 40$ भए Σfd को मान कति हुन्छ ?)
a. 16 b. 160
c. 800 d. 16000
54. If $a+b=5$ and $ab=6$, what is the value of a^2-b^2 ?
(यदि $a+b=5$ र $ab=6$ भए a^2-b^2 को मान कति होला ?)
a. 5 b. 6
c. 10 d. 12
55. If thrice of my age 10 years ago be subtracted from twice my present age, the result is my present age, how many years my present age?
(मेरो अहिलेको उमेरको दोब्बरबाट १० वर्ष पहिलेको मेरो उमेर तेब्बर घटायो भने हालको उमेर हुन्छ भने हालको मेरो उमेर कति होला ?)
a. 16 b. 15
c. 9 d. 10
56. If $3\sqrt{2-\sqrt{x}} = 1$ then what is the value of x?
(यदि $3\sqrt{2-\sqrt{x}} = 1$ भए x को मान कति होला ?)
a. 4 b. 6
c. 8 d. 2
57. What is the cash payment of a bill amounting Rs. 1800 allowing a discount of 5% and levying 13% VAT?
(५% छुट र १३% VAT लगाउदा रु. १८०० को बीललाई कति तिरेर मुक्तानी गर्नुपर्छ ?)
a. Rs. 1934.30 b. Rs. 1933.30 c. Rs. 1932.30 d. Rs. 1931.30

58. In the given figure is solid pyramid with equilateral triangle as its base, if the volume of the pyramid is 300 cm^3 and its height is $3\sqrt{3} \text{ cm}$. What is the length of each side of the triangular base?

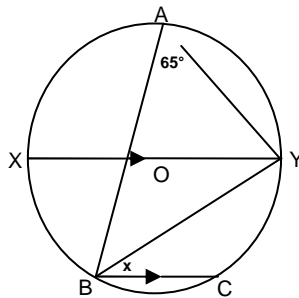
(तल दिइएको चित्रमा समभुज त्रिभुज आधार भएको ठोस Pyramid हो । Pyramid को आयतन 300 cm^3 र उचाइ

$3\sqrt{3} \text{ cm}$ भए त्रिभुजको प्रत्येक भुजाको लम्बाइ कति होला ?)



- a. 20 cm b. 10 cm
c. $10\sqrt{3} \text{ cm}$ d. $20\sqrt{3} \text{ cm}$

59. In the given figure, O is the centre of circle, $XY \parallel BC$, what is the value of x ? (दिइएको चित्रमा O वृत्तको केन्द्रबिन्दु हो, $XY \parallel BC$, x को मान कति होला ?)

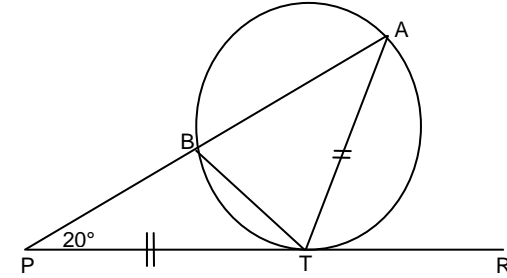


- a. 35° b. 25°
c. 15° d. 45°

60. In the given figure, PTR is tangent of a circle. If $AT=PT$ and $\angle APT=20^\circ$, what is the value of $\angle ABT$?

(दिइएको चित्रमा PTR वृत्तको स्पर्श रेखा हो । यदि $AT=PT$ र $\angle APT=20^\circ$ भए $\angle ABT$ को मान कति होला?)

डिप्लोमा तथा प्रमाण पत्र तहको प्रवेश परीक्षा सञ्चालन, छात्रवृत्ति वितरण एवं भर्ना सम्बन्धी निर्देशिका २०७४ को मस्यौदा



- a. 40° b. 30°
c. 60° d. 50°

डिप्लोमा तथा प्रमाण पत्र तहको प्रवेश परीक्षा सञ्चालन, छात्रवृत्ति वितरण एवं भर्ना सम्बन्धी निर्देशिका २०७४ मस्यौदा